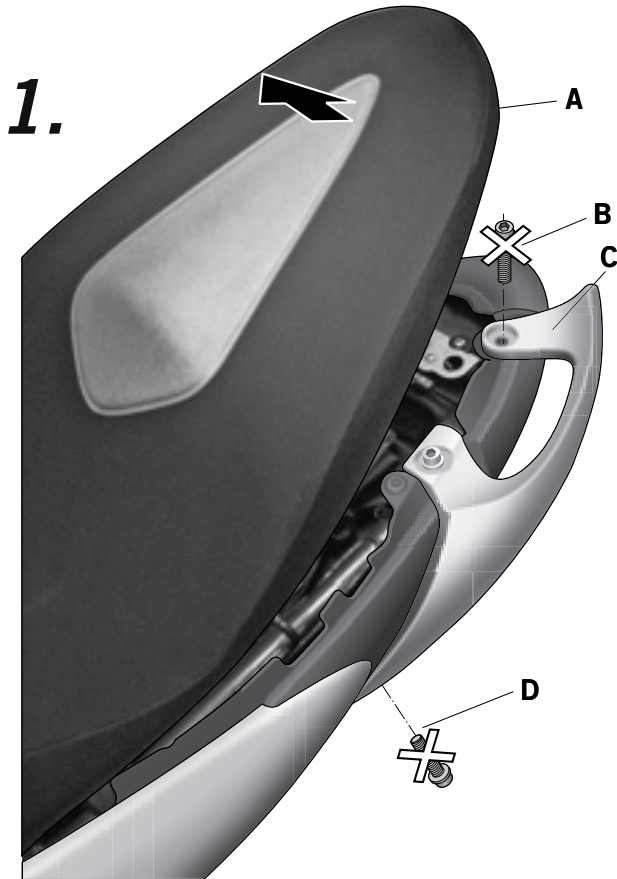
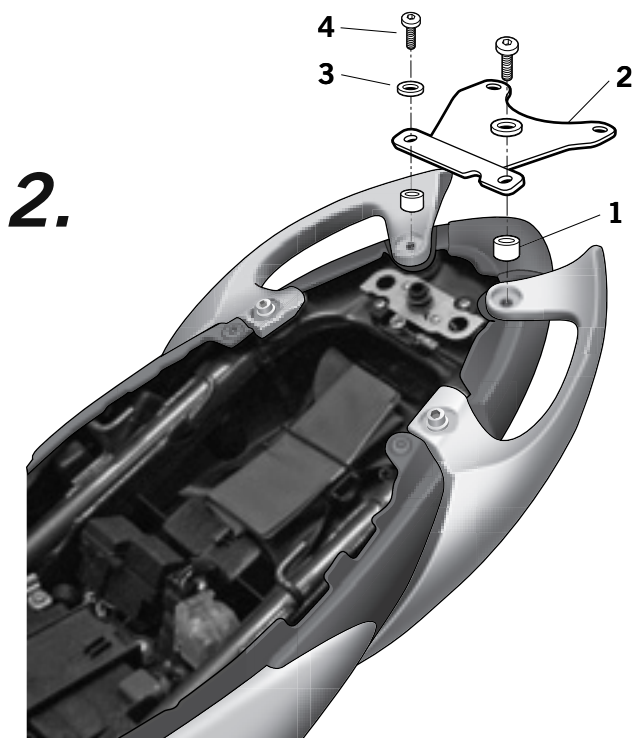


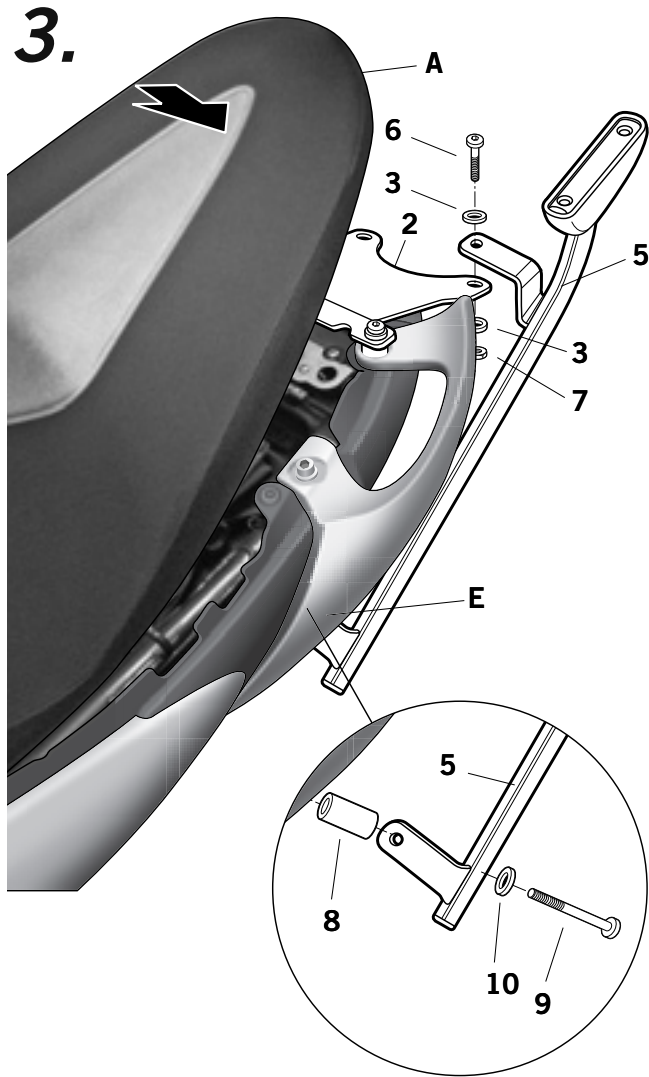
- (E) Consejo para un correcto montaje del kit:** No apretar los tornillos del todo hasta asegurarse que el KIT esté correctamente colocado y alineado.
- (GB) Advice for correct fitting of the kit:** Do not fully tighten the screws until it is ensured that the KIT is correctly attached and aligned.
- (F) Conseil pour un montage correct du kit:** Ne pas serrer les vis avant d'être sûr que le Kit est correctement monté et ajusté.
- (D) Hinweis für einen korrekten Einbau des Bausatzes:** Ziehen Sie die Schrauben nicht ganz fest, bevor Sie sich nicht vergewissert haben, daß der Bausatz korrekt eingestellt und ausgerichtet ist.
- (I) Consiglio per un montaggio corretto del kit:** Non stringere del tutto le viti finché non si è controllato che il Kit è situato e allineato correttamente.



- (E)** Desmontar el asiento (A). Desmontar y desestimar los tornillos traseros (B) del agarradero (C). Desmontar y desestimar el tornillo inferior (D) del agarradero.
- (GB)** Disassemble the seat (A). Disassemble and discard the handle's (C) back screws (B). Disassemble and discard the handle's inferior screw (D).
- (F)** Demonter le siege (A). Démontez et jetez les vis arrière (B) dans le poignée (C). Démontez et jetez la vis inférieure de la poignée (D).
- (D)** Lösen Sie den Sitz (A). Lösen und beseitigen Sie die seitlichen Schrauben (B) des Griffs (C). Lösen und beseitigen Sie die innere Schraube des Griffs (D).
- (I)** Smontare il sedile (A). Smontare ed scartare le viti posteriore (B) dalla maniglia (C). Smontare e scartare le viti inferiore dalla maniglia (D).



- (E)** Colocar los distanciadores (1) y montar la pieza unión (2) mediante las arandelas (3) y los tornillos (4).
- (GB)** Place the spacers (1) and assemble the union piece (2) by means of the washers (3) and the screws (4).
- (F)** Placer les entretoises (1) et monter la pièce de jonction (2) au moyen des rondelles (3) et des vis (4).
- (D)** Stellen Sie die Abstandshalter (1) ein und montieren Sie das Verbindungsstück (2) mithilfe der Metallringe (3) und der Schrauben (4).
- (I)** Collocare i separatori (1) e montare il pezzo unione (2) mediante le rondelle (3) e le viti (4).



- (E) Montaremos los soporte KIT TOP (5) a la pieza unión (2) mediante los tornillos (6), las arandelas (3) y las tuercas (7) y en zona (E), mediante los distanciadores (8), los tornillos (9) y las arandelas (10). Montar el asiento (A).
- (GB) Assemble the KIT TOP support (5) to the union piece (2) by means of the screws (6), the washers (3) and the nuts (7); and in zone (E), by means of the spacers (8), the screws (9) and the washers (10). Assemble the seat (A).
- (F) Monter les supports KIT TOP (5) dans la pièce jonction (2) au moyen des vis (6), des rondelles (3) et les écrous (7), et dans la zone (E), au moyen des entretoises (8), des vis (9) et des rondelles (10). Monter le siège (A).
- (D) Befestigen Sie die Stützvorrichtungen KIT TOP (5) am Verbindungsstück (2) mithilfe der Schrauben (6), der Metallringe (3), der Schraubenmutter (7) und im Bereich (E) mithilfe der Abstandshalter (8), der Schrauben (9) und der Metallringe (10). Montieren Sie den Sitz (A).
- (I) Montare i supporti KIT TOP (5) al pezzo unione (2) mediante le viti (6), le rondelle (3) ed i dadi (7); en nella zona (E), mediante i separatori (8), le viti (9) e le rondelle (10). Montare il sedile (A).

**COMPONENTES / PARTS / COMPONENTES / EINZELBAUTEILE / COMPONENTI:**

Pos.	Ref.	Cant.	
1	260686	2	Distanciador Ø16 Ø9 x 8 - Spacer - Entre-toise - Abstandshalter - Distanziatore
2	261222	1	Pieza unión - Union piece - Pièce de jonction - Verbindungsstück - Pezzo unione
3	303020	6	Arandela Ø8 - Washer - Rondelle - Scheibe - Rondella
4	304039	2	Tornillo M8 x 40 DIN 7380 - Screw - Vis - Schraube - Vite
5	261223	1	Soporte kit top derecho - Right top kit support - Support kit top droit - Träger des rechten Top-Bausatzes - Supporto destro kit top
	261224	1	Soporte kit top izquierdo - Left top kit support - Support kit top gauche - Träger des linken Top-Bausatzes - Supporto sinistro kit top
6	304028	2	Tornillo M8 x 25 DIN 7380 - Screw - Vis - Schraube - Vite
7	302024	2	Tuerca M8 autoblocante - Self-blocking Nut M8 - Écrou M8 autobloquant - Selbstanziehende Mutter M8 - Bullone M8 autobloccante
8	260564	2	Distanciador Ø16 Ø9 x 33 - Spacer - Entre-toise - Abstandshalter - Distanziatore
9	304176	2	Tornillo M6x50 DIN 912 - Screw - Vis - Schraube - Vite
10	303020	2	Arandela Ø18 Ø6 - Washer - Rondelle - Scheibe - Rondella