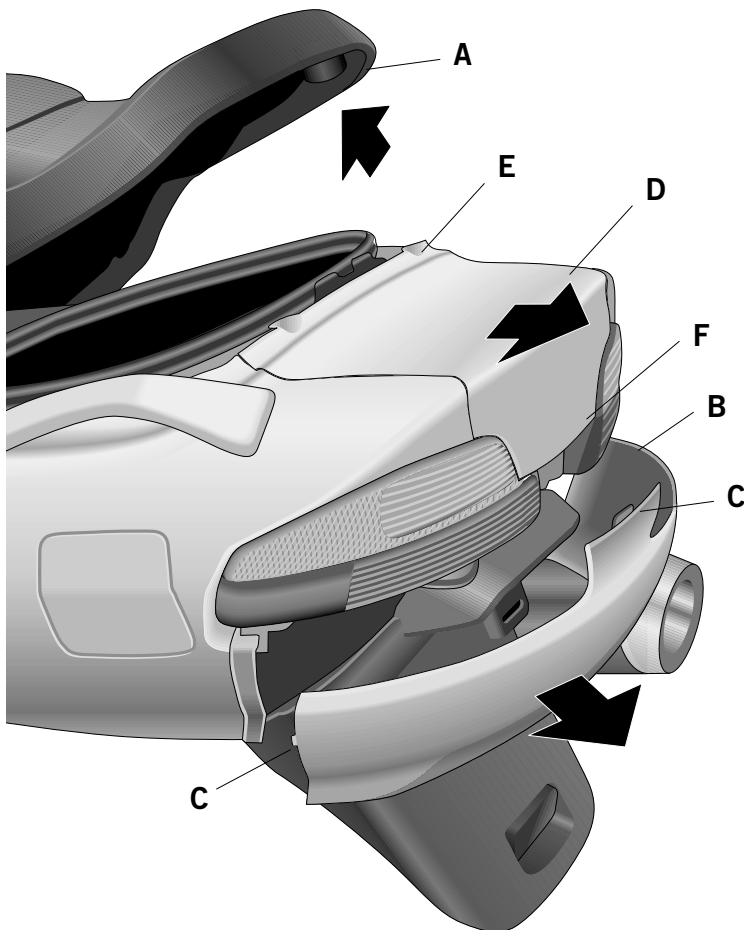


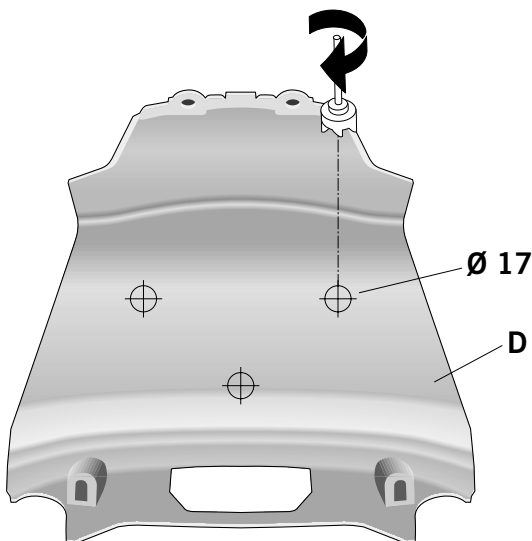
- (E)** Consejo para un correcto montaje del kit: No apretar los tornillos del todo hasta asegurarse que el KIT está correctamente colocado y alineado.
- (GB)** Advice for correct fitting of the kit: Do not fully tighten the screws until it is ensured that the KIT is correctly attached and aligned.
- (F)** Conseil pour un montage correct du kit: Ne pas serrer les vis avant d'être sûr que le KIT est correctement monté et ajusté.
- (D)** Hinweis für einen korrekten Einbau des Bausatzes: Ziehen Sie die Schrauben nicht ganz fest, bevor Sie sich nicht vergewissert haben, daß der Bausatz korrekt eingestellt und ausgerichtet ist.
- (I)** Consiglio per un montaggio corretto del kit: Non stringere del tutto le viti fin tanto non si è sicuri che il kit è collocato correttamente e allineato.

1.

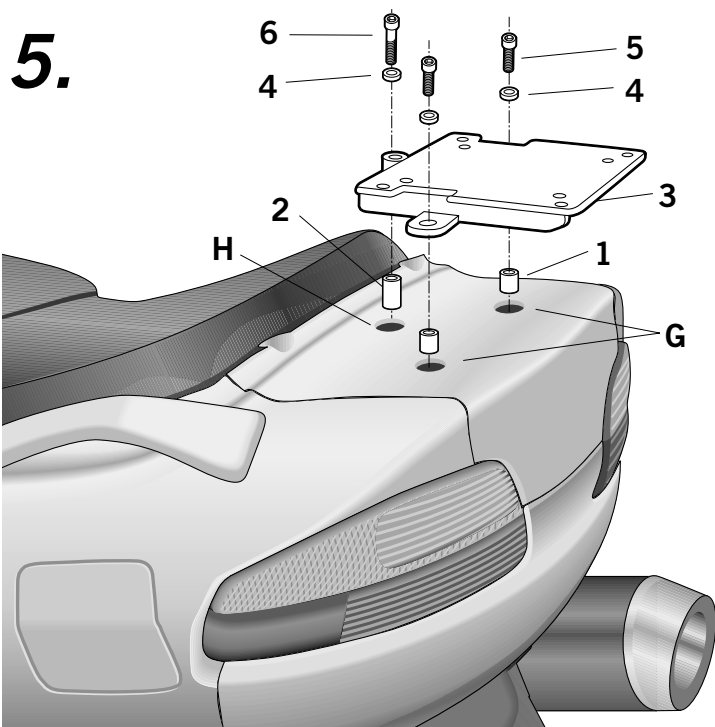
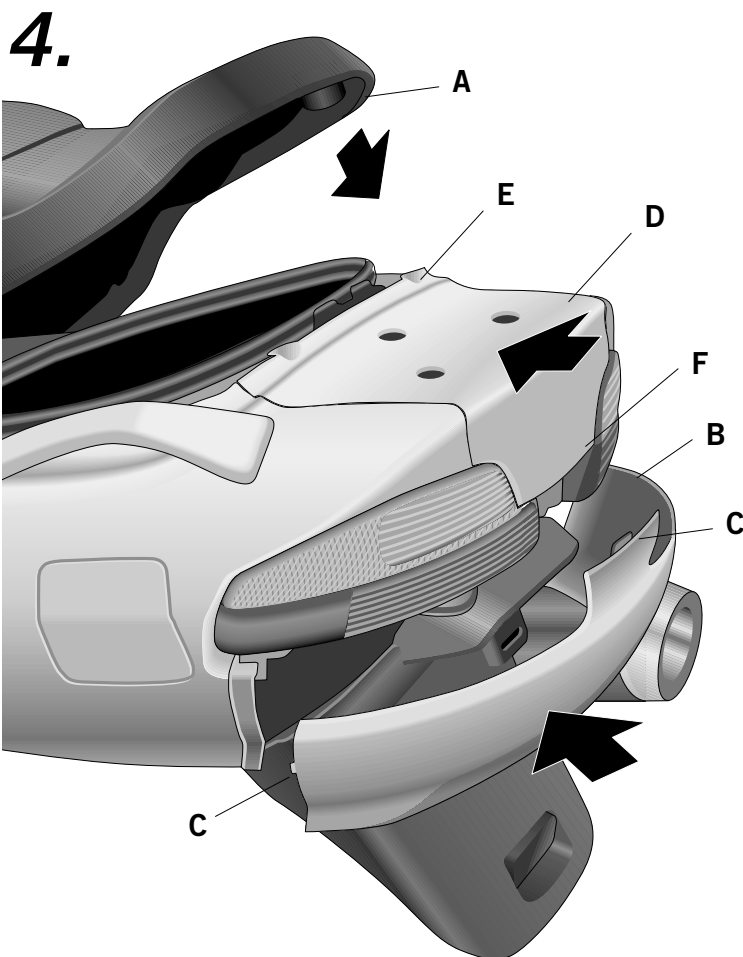


- (E)** Abrir el asiento (A).  
Desmontar el carenado posterior inferior (B) mediante los clips (C), para poder desmontar dicho carenado en necesario realizar un leve estirón hacia abajo.  
**(Nota: el desmontaje de los dos carenados realizarlos suavemente para evitar posibles roturas).**  
Desmontar el carenado posterior superior (D) mediante los clips (E) y (F), para poder desmontar dicho carenado en necesario realizar un leve estirón hacia atrás.
- (GB)** Open the seat (A).  
Disassemble the lower back body (B) by means of the clips (C). A light pulling downwards will be necessary to disassemble it.  
**(Note: execute carefully the disassembly of the body parts to avoid possible breaks).**  
Disassemble the upper back body (D) by means of the clips (E) and (F). A light pulling backwards will be necessary to disassemble it.
- (F)** Ouvrir le siège (A).  
Démontez le carénage postérieur inférieur (B) avec les clips (C), pour pouvoir démonter ce carénage il faut tirer vers le bas.  
**(Remarque: le démontage des deux carénages doit se faire doucement pour éviter des possibles cassures).**  
Démontez le carénage postérieur supérieur (D) avec les clips (E) et (F), pour pouvoir démonter ce carénage il faut tirer vers l'arrière.
- (D)** Sitz öffnen (A). Die hintere untere Karosserie (B) mit den Klipps (C) abmontieren, dazu ist ein leichtes, ruckartiges Ziehen nach unten erforderlich.  
**(Anmerkung: die Demontage der Karosserieteile vorsichtig durchführen, um mögliche Brüche zu vermeiden).**  
Die hintere obere Karosserie (D) mit den Klipps (E) und (F) abmontieren, dazu ist ein leichtes, ruckartiges Ziehen nach hinten erforderlich.
- (I)** Aprire la sella (A).  
Smontare la carenatura posteriore inferiore (B) con i clips (C), per potere smontare questa carenatura è necessario tirare leggermente verso il basso.  
**(Nota: lo smontaggio delle due carenatura si deve realizzare morbidamente per evitare possibili rotture).**  
Smontare la carenatura posteriore superiore (D) con i clips (E) e (F), per potere smontare questa carenatura è necessario tirare verso l'indietro.

2.



- (E)** Realizar tres agujeros Ø17 en las tres marcas que se encuentran por la parte interior del carenado posterior superior (D).
- (GB)** Make three holes Ø17 in the indicated points of the inner side of the upper back body (D).
- (F)** Faire trois trous Ø17 dans les trois marques qui se trouvent dans la partie intérieure du carénage postérieur supérieur (D).
- (D)** Drei Ø17 Löcher an den drei Markierungen machen, welche sich am inneren Teil der hinteren oberen Karosserie befinden (D).
- (I)** Fare tre buchi Ø17 nelle tres segnali che si trovano nella parte interna della carenatura posteriore superiore (D).



- (E) Montar el carenado posterior inferior (B) y el superior (D), mediante los clips (C - E - F).  
**(Nota: el montaje de los dos carenados realizarlos suavemente para evitar posibles roturas).**  
Cerrar el asiento (A).
- (GB) Assemble the lower (B) and the upper (D) back body parts, by means of the clips (C - E - F).  
**(Note: execute carefully the disassembly of the body parts to avoid possible breaks).**  
Close the seat (A).
- (F) Monter le carénage postérieur inférieur (B) et le supérieur (D), avec les clips (C - E - F).  
**(Remarque: le montage des deux carénages doit se faire doucement pour éviter des possibles cassures).**  
Fermer le siège (A).
- (D) Die hintere untere (B) und obere (D) Karosserie mit den Klipps (C - E - F) montieren.  
**(Anmerkung: die Montage der beiden Karosserieteile vorsichtig durchführen, um mögliche Brüche zu vermeiden).**  
Den Sitz schließen (A).
- (I) Montare la carenatura posteriore inferiore (B) e quella superiore (D), con i clips (C - E - F).  
**(Nota: il montaggio delle due carenatura si deve realizzare morbidamente per evitare possibili rotture).**  
Chiudere la sella (A).
- (E) Posicionar en zona (G) los casquillos (1) y en zona (H) el casquillo (2).  
Posicionar el soporte KIT TOP (3) y fijarlo en zona (G) mediante los casquillos (1), las arandelas (4) y los tornillos (5), y en zona (H) mediante el casquillo (2), la arandela (4) y el tornillo (6).
- (GB) Place the clamps (1) in zone (G) and in zone (H) the clamp (2).  
Place the KIT TOP support (3) and assemble it in zone (G) by means of the clamps (1), washers (4) and screws (5), and in zone (H) by means of the clamp (2), the washer (4) and the screw (6).
- (F) Placer dans la zone (G) les frettes (1) et dans la zone (H) la frette (2).  
Placer le support KIT TOP (3) et fixer dans la zone (G) avec les frettes (1), les rondelles (4) et les vis (5), et dans la zone (H) avec la frette (2), la rondelle (4) et la vis (6).
- (D) Die Zwingen (1) im Bereich (G) und die Zwinde (2) im Bereich (H) positionieren.  
Die Stütze KIT TOP (3) mit den Zwingen (1), den Unterlegscheiben (4) und den Schrauben (5) im Bereich (G), und mit den Zwingen (2), der Unterlegscheibe (4) und der Schraube (6) im Bereich (H) positionieren und fixieren.
- (I) Posizionare nella zona (G) le ghiera (1) e nella zona (H) la ghiera (2).  
Posizionare il supporto KIT TOP (3) e fissarlo nella zona (G) con le ghiera (1), le rondelle (4) e le viti (5), e nella zona (H) con la ghiera (2), la rondella (4) e la vite (6).

COMPONENTES / PARTS / COMPOSANTES / EINZELBAUTEILE / COMPONENTI:

Pos.	Ref.		Cant.	
1	260800		2	Distanciador ø16 x 32 - Spacer - Entre-toise - Abstandshalter - Distanziatore
2	260801		1	Distanciador ø16 x 37 - Spacer - Entre-toise - Abstandshalter - Distanziatore
3	260853		1	KIT TOP
4	303020		3	Arandela Ø8 - Washer - Rondelle - Scheibe - Rondella
5	304169		2	Tornillo M8 x 50 DIN 7380 - Screw - Vis - Schraube - Vite
6	304173		1	Tornillo M8 x 75 DIN 7380 - Screw - Vis - Schraube - Vite