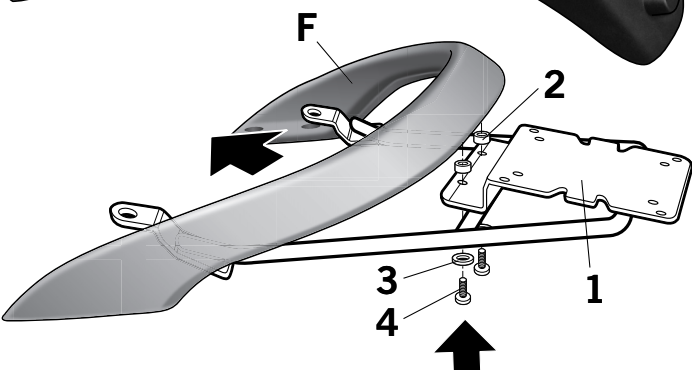
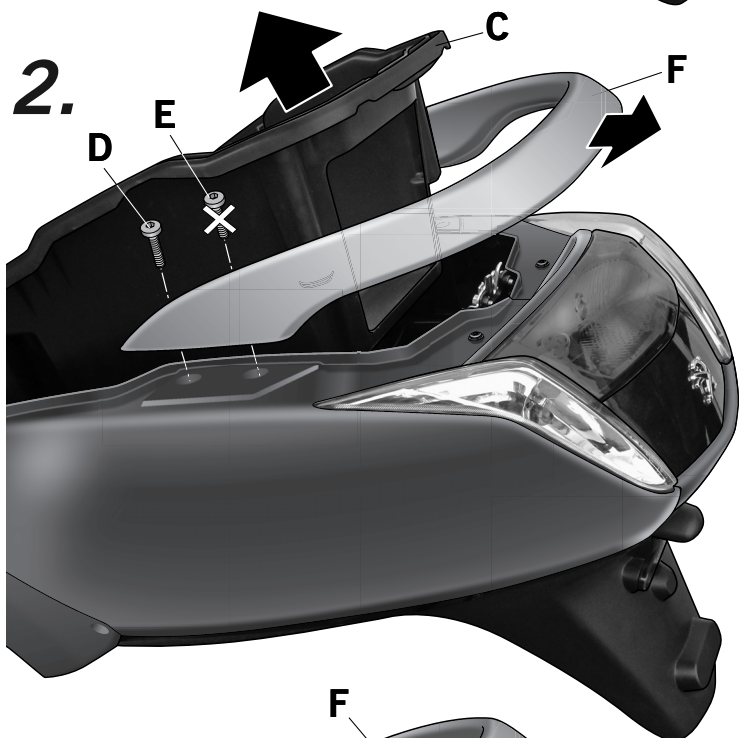
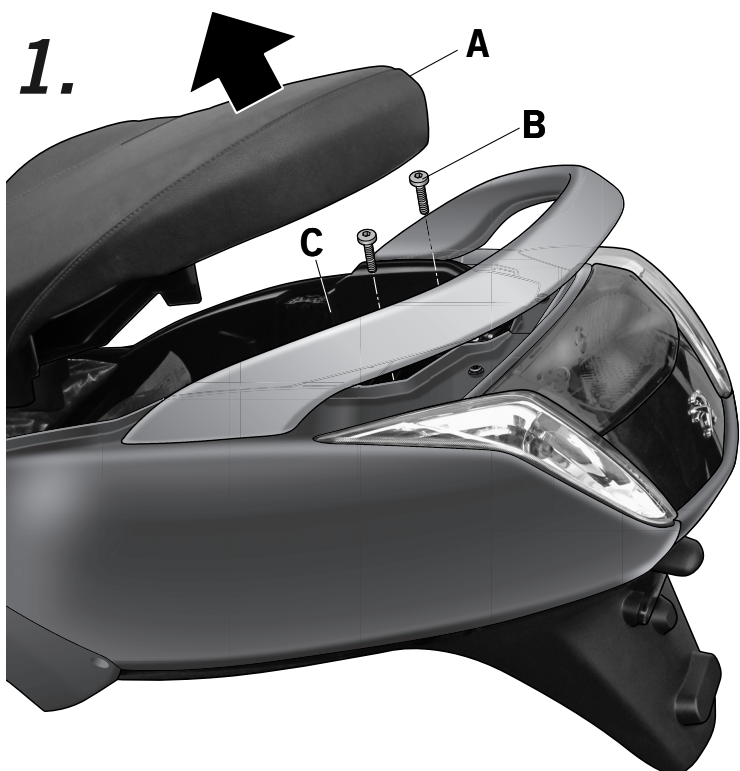
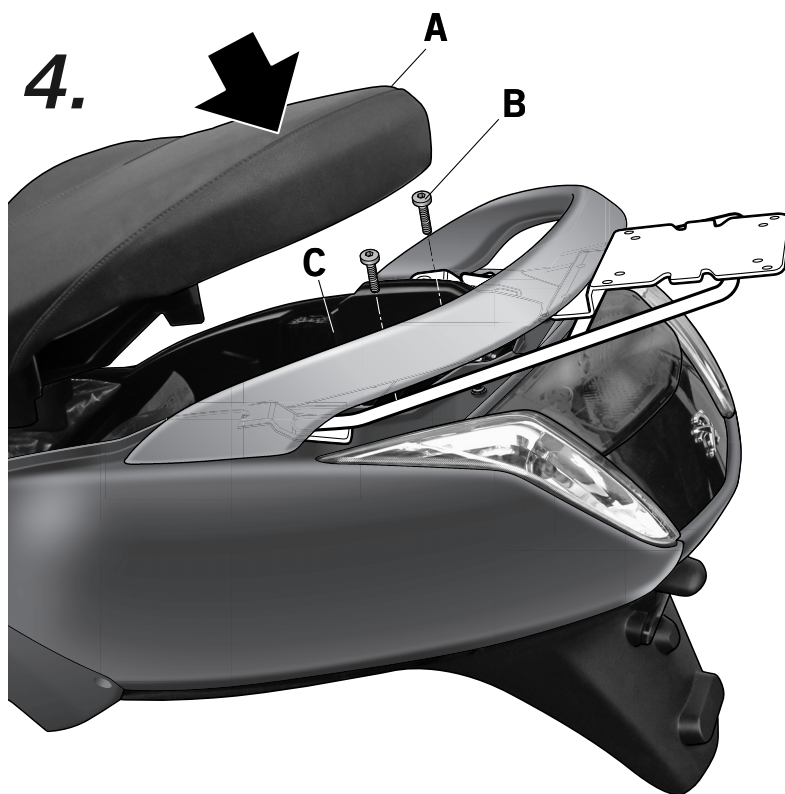
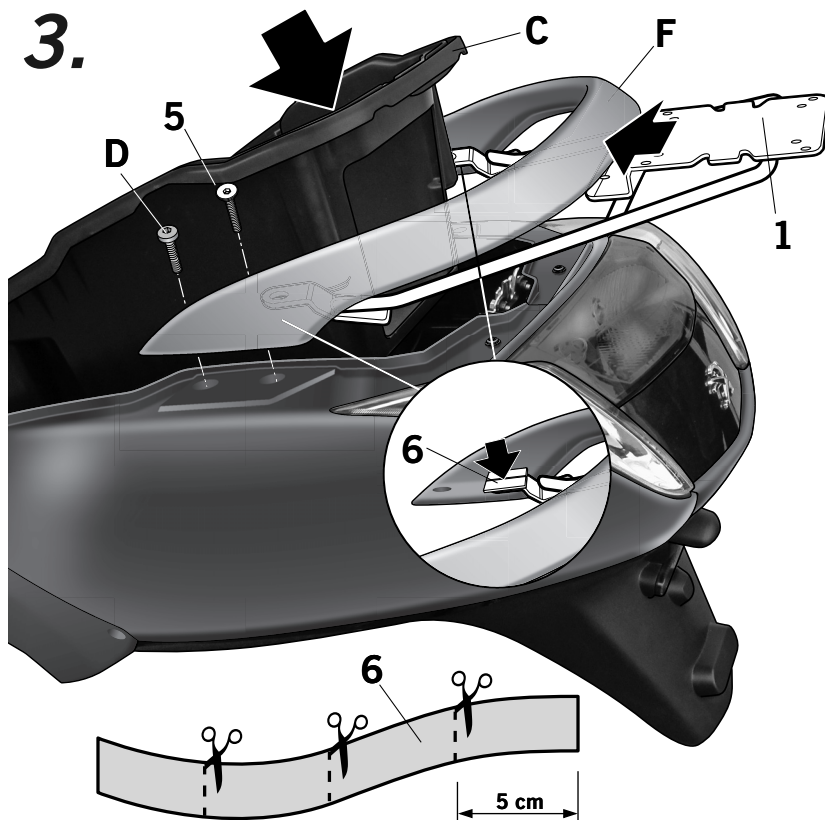


- Ⓔ Consejo para un correcto montaje del kit: No apretar los tornillos del todo hasta asegurarse que el KIT está correctamente colocado y alineado.
- ⒼⒸ *Advice for correct fitting of the kit: Do not fully tighten the screws until sure that the kit is correctly positioned and aligned.*
- Ⓕ Conseil pour un montage correct du kit: Ne pas serrer complètement les vis tant que le KIT n'est pas correctement placé ou ajusté.
- Ⓓ *Hinweis für einen korrekten Einbau des Bausatzes: Nicht absolut festziehen die Schrauben bis das Überprüfen, ob der kit richtig gesetzt und ausgerichtet ist.*
- Ⓘ *Consiglio per un montaggio corretto del kit: Non stringere le viti fino a che si è sicuri che il kit è collocato ed allineato correttamente.*



- Ⓔ Abrir el asiento (A). Desmontar los tornillos (B) que sujetan en alojamiento del casco (C).
- ⒼⒸ *Open the seat (A). Disassemble the screws (B) that tighten the crash helmet accommodation (C).*
- Ⓕ Ouvrir le siège (A). Démontez la vis (B) que tient le logement du casque (C).
- Ⓓ *Öften Sie den Sitz (A). Demontieren Sie die Schrauben (B) anziehen Helm Unterkunft (C).*
- Ⓘ *Aprire il sedile (A). Rimuovere le viti (B) che fissano il casco per l'alloggio (C).*
- Ⓔ Levantar éste alojamiento para acceder a los tornillos (D)(E) del agarradero (F). Desmontar el agarradero (F) y montar el soporte KIT TOP (1) mediante los distanciadores (2), las arandelas (3) y los tornillos (4).
- ⒼⒸ *Lift up such accommodation for having access to the screws (D)(E) of the handle (F). Disassemble the handle (F) and assemble the KIT TOP (1) support, by means of the spacers (2), the washers (3) and the screws (4).*
- Ⓕ Arracher ce logement afin de pouvoir accéder sur les vis (D)(E) de la poignée (F). Démontez la poignée (F) et monter le support KIT TOP (1) au moyen des entretoises (2), des rondelles (3) et les écrous (4).
- Ⓓ *Heben Sie solche Unterkunft, ein Zuzug zu den Schrauben (D)(E) des Griffs (F) haben. Demontieren sie den Griff (F) und montieren Sie die KIT TOP (1) support, durch die Abstandshalter (2), den Unterlegscheiben (3) und die Schrauben (4).*
- Ⓘ *Sollevare questo alloggio per accedere alle viti (D)(E) della maniglia (F). Smontare la maniglia (F) e montare il supporto KIT TOP (1) mediante il distanziali (2), le rondelle (3) e le viti (4).*



- Ⓔ Montar el soporte KIT TOP (1) conjuntamente con al agarradero (F), mediante los tornillos delanteros (D) y en zona trasera los tornillos (5).
- ⒼⒷ Assemble the KIT TOP support (1) together with the handle (F), by means of the front screws (D) and in the posterior area the screws (5).
- Ⓕ F Monter le support KIT TOP (1) ensemble avec la poignée (F), au moyen des vis avant (D) et dans la zone arrière des vis (5).
- ⒼⒹ Montieren KIT TOP support (1) zusammen mit der Handhabe (F), mittels der vorderen Schrauben (D) und im hinteren Bereich mittels der Schrauben (5).
- Ⓘ Montare il supporto KIT TOP (1) insieme con la maniglia (F), mediante le viti anteriore (D) e nella zona posteriore mediante le viti (5).

- Ⓔ Montar el alojamiento para cascos (C). Cerrar el asiento (A).
- ⒼⒷ Assemble the crash helmet accommodation (C). Close the seat (A).
- Ⓕ F Monter le logement du casque (C). Fermer le siège (A).
- ⒼⒹ Montieren Sie den Helm Unterkunft (B). Schließen Sie den Sitz (A).
- Ⓘ Montare il alloggio per il casco (C). Chiudere il sedile (A).

COMPONENTES / PARTS / COMPOSANTES / EINZELBAUTEILE / COMPONENTI:

Pos.	Ref.		Cant.	
1	261465		1	KIT TOP
2	260538		2	Distanciador Ø16 X Ø9 X 9 - Spacer - Entre-toise - Abstandshalter - Distanziatore
3	303017		2	Arandela M6 ESPECIAL - Washer - Rondelle - Scheibe - Rondella
4	304038		2	Tornillo M6 X 22 DIN 912 - Screw - Vis - Schraube - Vite
5	304032		2	Tornillo M8 X 50 DIN 7991 - Screw - Vis - Schraube - Vite
6	400253		0,20 m	Protección adhesiva - Protective stickers - Protecteur adhésif - Schutzaufkleber - Protezione adesiva