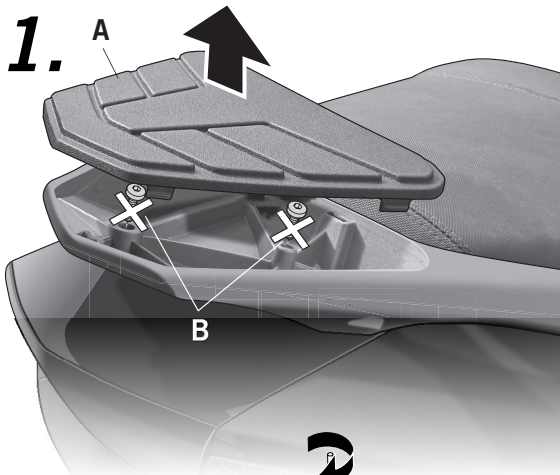
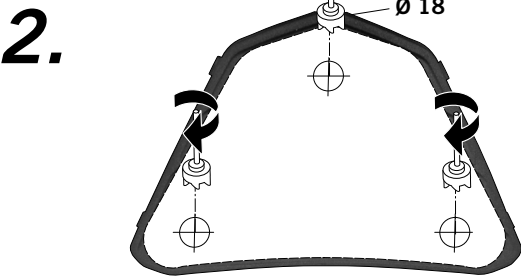


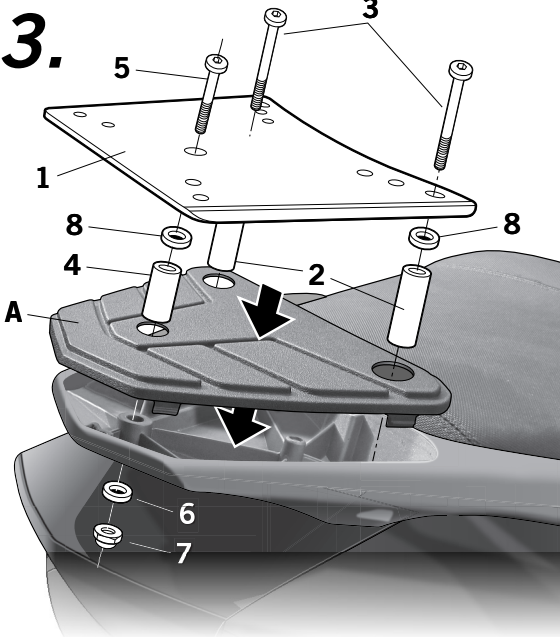
- (E)** Consejo para un correcto montaje del kit: No apretar los tornillos del todo hasta asegurarse que el KIT está correctamente colocado y alineado.
- (GB)** Advice for correct fitting of the kit: Do not fully tighten the screws until sure that the kit is correctly positioned and aligned.
- (F)** Conseil pour un montage correct du kit: Ne pas serrer complètement les vis tant que le KIT n'est pas correctement placé ou ajusté.
- (D)** Hinweis für einen korrekten Einbau des Bausatzes: Nicht absolut festziehen die Schrauben bis das Überprüfen, ob der kit richtig gesetzt und ausgerichtet ist.
- (I)** Consiglio per un montaggio corretto del kit: Non stringere le viti fino a che si è sicuri che il kit è collocato ed allineato correttamente.



- (E)** Desmontar la tapeta (A) del transportin trasero. Desmontar y desestimar los tornillos (B) del transportin original trasero.
- (GB)** Disassemble the cover (A) of the back case. Disassemble and remove the screws (B) from the original back case.
- (F)** Démontez le couvercle (A) du bac banane arrière. Démontez et jeter les vis (B) du bac banane arrière original.
- (D)** Demontieren Sie die Abdeckung (A) der Fall zurück. Zerlegen und entfernen Sie die Schrauben (B) aus dem ursprünglichen Fall zurück.
- (I)** Smontare il coperchio (A) del poggiapiedi. Smontare e togliere le viti (B) dei bauletto posteriore originale.



- (E)** Recortar la plantilla adjunta en el kit y posicionarla en la tapeta (A), según nos muestra el dibujo, marcaremos los puntos centrales y realizaremos los 3 agujeros de Ø20 mm. **Nota:** aconsejamos ir realizando varios agujeros de Ø inferior hasta llegar al diámetro de 20 mm.
- (GB)** Cut out the template attached to the kit and place it on the cover (A), as showed in the draw; then, mark the central points and make 3 holes of Ø20 mm. **Note:** we suggest that making several holes of inferior Ø is better before achieve the 20 mm diameter.
- (F)** Couper la semelle ci-jointe dans ce kit en la plaçant sur le couvercle (A), comme montre le design; marquer les points centraux en faisant 3 trous de Ø20 mm; **Note:** nous vous conseillons de faire progressivement divers trous dont le diamètre soit inférieure pour arriver finalement aux 20 mm diamètre.



- (D)** Scheiden Sie die Schalbone an der Kit und legen Sie es auf den Deckel (A), wie in der Auslösung zeigte, dan markieren sie die Mittelpunkte und machen drei Löcher Ø20 mm. **Hinweis:** Wir empfehlen sie mehrere Löcher, die niedriger is besser Ø von dem 20mm Durchmesser zu erreichen.
- (I)** Ritagliare il modello allegato al kit e posizionarlo sul coperchio (A), come mostrato nel disegno; poi, segnare i punti centrali e fare 3 fori di Ø20 mm. **Nota:** si consiglia di fare diversi fori di diametro più basso fino al diametro di 20 mm.
- (E)** Montar la tapeta (A). Montar el soporte KIT TOP (1) mediante los distanciadores largos (2), las arandelas (8) y los tornillos (3) en zona delantera, y en zona trasera mediante el distanciador corto (4), el tornillo (5), la arandela (6)(8) y la tuerca (7).
- (GB)** Assemble the cover (A). Assemble KIT TOP support (1) using the long spacers (2), the washer (8) and the screws (3) in the front area, and in the rear area by means of the short spacers (4), the screw (5), the washer (6)(8) and the nut (7).
- (F)** Monter le couvercle (A). Monter le support KIT TOP (1) au moyen des entretoises longues (2), des rondelles (8) et des vis (3) dans la zone avant, et dans la zone arrière au moyen des entretoises courts (4), des vis (5), des rondelles (6)(8) et des écrous (7).
- (D)** Montieren Sie die Abdeckung (A). Montieren Sie die KIT TOP (1) durch die langen Abstandshalter (2), die Scheibe (8) und die Schrauben (3) im vorderen Bereich, und im hinteren Bereich durch kurze Abstandshalter (4), die Schraube (5), die Scheibe (6)(8) und Mutter (7).
- (I)** Montare il coperchio (A). Montare il KIT TOP support (1) usando i separatori lunghi (2), le rondelle (8) e le viti (3) nella zona anteriore, e nella zona posteriore mediante i distanziatori corti (4), le viti (5), le rondelle (6)(8) e la ghiera (7).

**COMPONENTES / PARTS / COMPOSANTES / EINZELBAUTEILE / COMPONENTI:**

Pos.	Ref.	Cant.	
1	261456	1	KIT TOP
2	261460	2	Distanciador Ø20 Ø11 x 45 - Spacer - Entre-toise - Abstandshalter - Distanziatore
3	304330	2	Tornillo M8x105 DIN 7991 - Screw - Vis - Schraube - Vite
4	261072	1	Distanciador Ø20 Ø9 x 32 - Spacer - Entre-toise - Abstandshalter - Distanziatore
5	304230	1	Tornillo M8x60 DIN 7991 - Screw - Vis - Schraube - Vite
6	303045	1	Arandela esp. Ø8- Washer - Rondelle - Scheibe - Rondella
7	302024	1	Tuerca M8 autoblocante - Self-blocking Nut M8 - Écrou M8 autobloquant - Selbstanziehende Mutter M8 - Bullone M8 autobloccante
8	303025	3	Arandela Ø10- Washer - Rondelle - Scheibe - Rondella

**KEEWEAY SILVERBLADE 125 '12**  
KIT TOPMASTER

**SHAD**

**SHAD**

**KEEWEAY SILVERBLADE 125 '12**  
KIT TOPMASTER  
KOSL12ST

