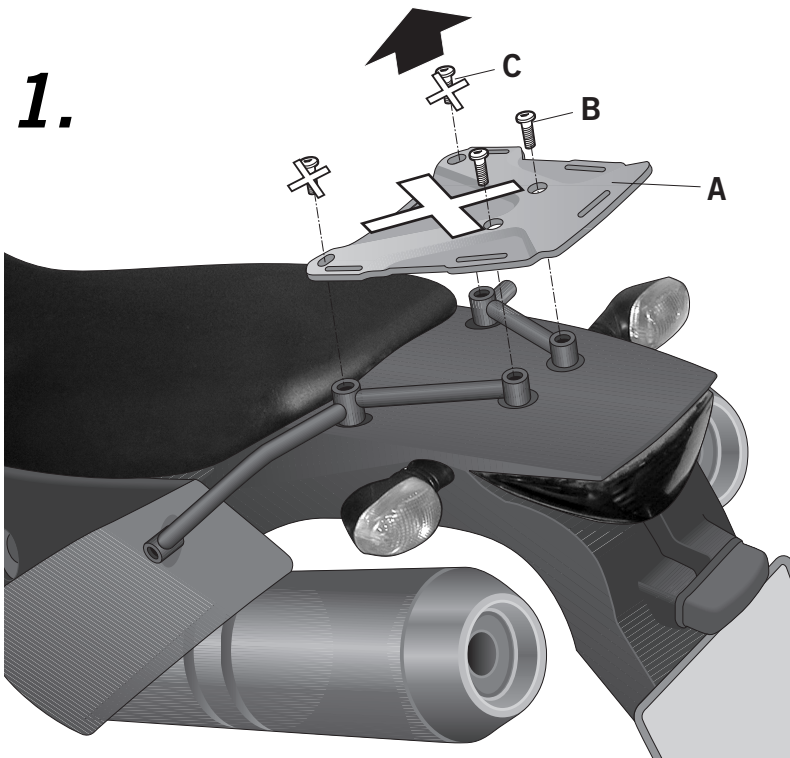
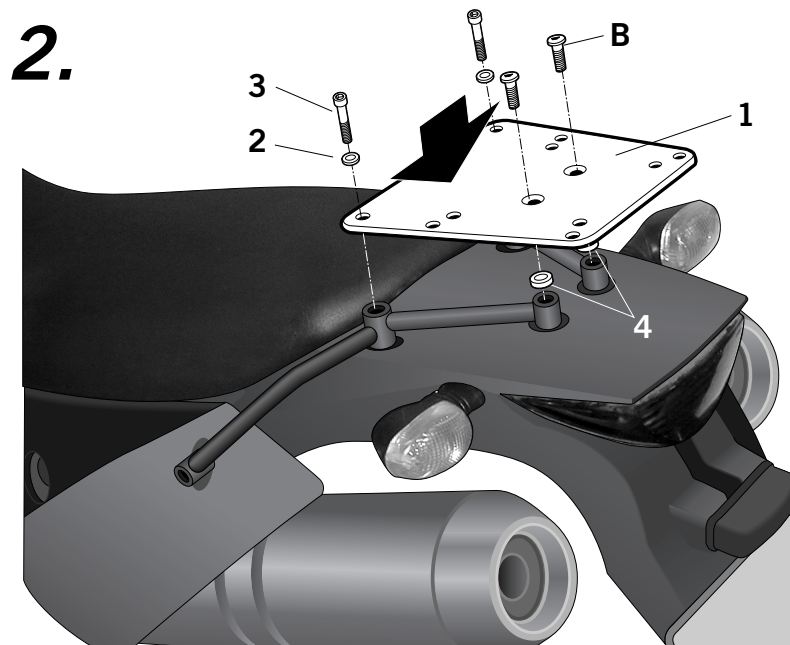


- (E) CONSEJO PARA UN CORRECTO MONTAJE DEL KIT:** No apretar los tornillos del todo hasta asegurarse que el KIT esté correctamente colocado y alineado.
- (GB) PROPER KIT ASSEMBLY:** do not tighten the screws until ascertaining that the kit is properly positioned and aligned.
- (F) CONSEIL POUR UN MONTAGE CORRECT DU KIT:** s'assurer que le kit est placé et aligné correctement avant de serrer complètement les vis.
- (D) RATGEBER FÜR EINE KORREKTE MONTAGE DES KIT:** Die Schrauben nicht ganz anziehen, bis der Kit korrekt placiert und ausgerichtet ist.
- (I) CONSIGLI PER UN CORRETTO MONTAGGIO DEL KIT:** non stringere del tutto le viti fino a che non vi siate assicurati che il kit sia correttamente collocato e allineato.



- (E)** Desmontar y desestimar la parrilla original (A) mediante los tornillos (B) y (C) que también se desestiman.
- (GB)** Disassemble and reject original grill (A) using the screws (B) and (C) which should also be rejected.
- (F)** Démontez et rejetez le porte-paquet original (A) avec les vis (B) et (C) qui sont aussi rejetées.
- (D)** Originalgitter (A) mithilfe der Schrauben (B) und (C) abnehmen und beiseite legen; auch die Schrauben beiseite legen.
- (I)** Smontare e scartare il portapacchi originale (A) con le viti (B) e (C) che vanno anche scartate.



- (E)** Montar el soporte KIT TOP (1) mediante las arandelas (2), los tornillos (3) y (B) y arandelas (4).
- (GB)** Assemble the KIT TOP support (1) using the washers (2), screws (3) and (B) and the washers (4).
- (F)** Monter le support KIT TOP (1) avec les rondelles (2), les vis (3) et (B) et les rondelles (4).
- (D)** KIT TOP (1) Stütze mit den Scheiben (2), und Schrauben (3) und (B) und den Scheiben (4) montieren.
- (I)** Montare il supporto KIT TOP (1) con le rondelle (2), le viti (3) e (B) e le rondelle (4).

COMPONENTES / PARTS / COMPOSANTES / EINZELBAUTEILE / COMPONENTI:

Pos.	Ref.		Cant.	
1	260925		1	KIT TOPMASTER
2	303020		2	Arandela Ø8 - Washer - Rondelle - Scheibe - Rondella
3	304171		2	Tornillo M8 x 65 DIN 7380 - Screw - Vis - Schraube - Vite
4	303025		2	Arandela Ø10 - Washer - Rondelle - Scheibe - Rondella

KTM LC8 950 '04
KOLC945T
KIT TOPMASTER

SHAD

REF. 500479
Edición 2ª